

HUSILLOS PLASTICOS, S.L.



www.husiplas.com

Polígono Industrial Conmar

C/Guadiana Nº 26

28864 AJALVIR (MADRID)

C.I.F.: B-81788796

TELF.: 918843703

husiplasl@gmail.com

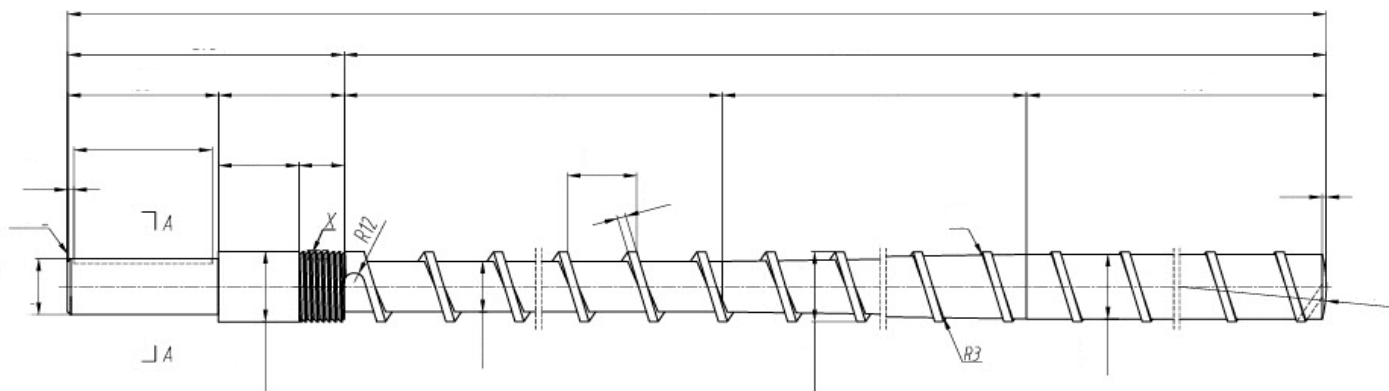
FORMULARIO DE PRESUPUESTO

| | | | |
|----------------------------|---|--------|--|
| EMPRESA | | C.I.F. | |
| DIRECCION | | | |
| C.P. /POBL. /PAIS | / | / | |
| TELEFONO | | FAX | |
| PERSONA DE CONTACTO | | EMAIL | |
| ¿REPARACION O FABRICACION? | | | |

DATOS GENERALES

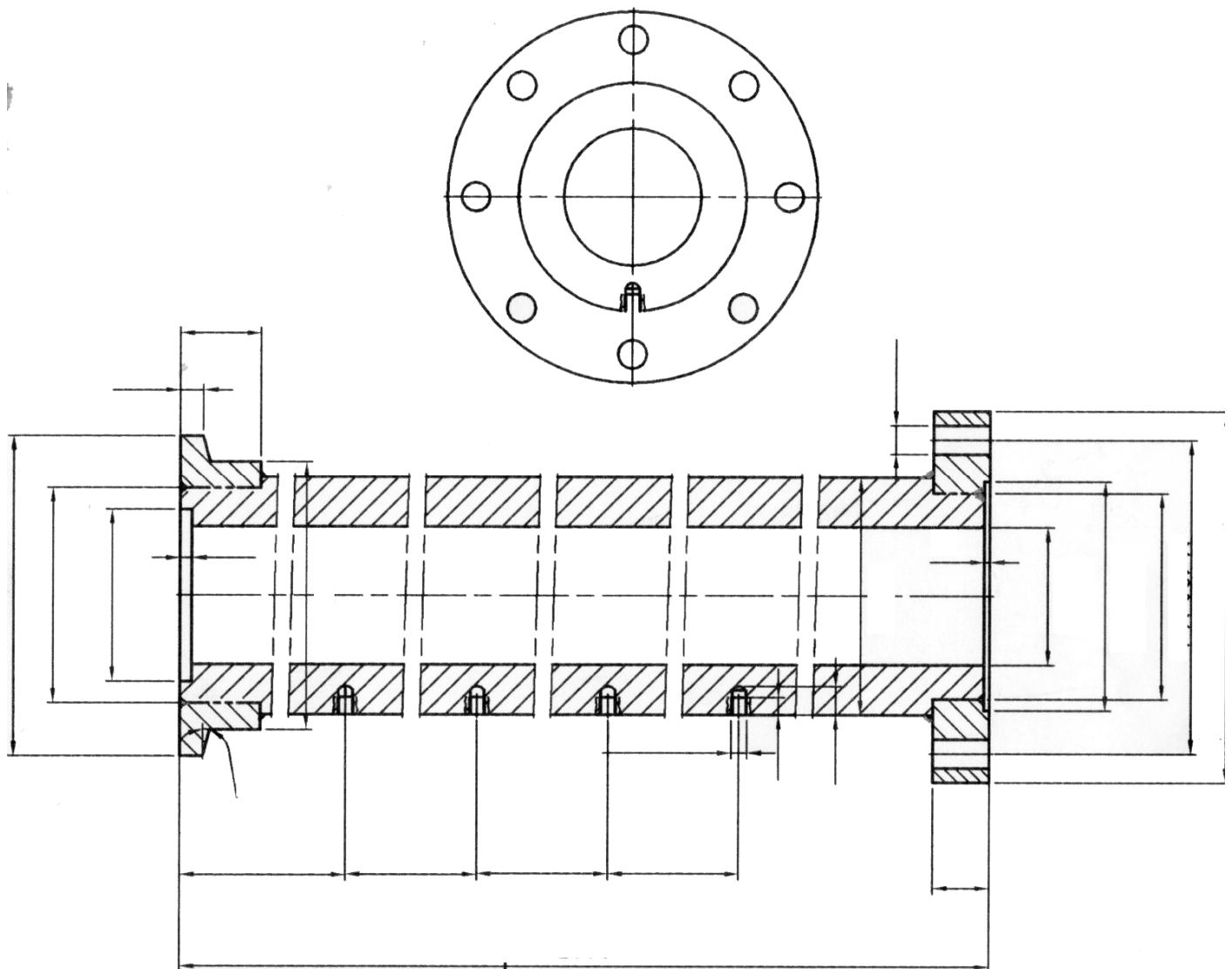
| | | |
|---------------------------|-----------|----------------------|
| DIAMETRO / MARCA / MODELO | / | / |
| INYECCION | EXTRUSION | MATERIAL QUE UTILIZA |
| TIPO DE ARRASTRE | | |

HUSILLO (No es necesario que rellene todos los datos del dibujo alzado)



OBSERVACIONES

CAMISA (No es necesario que rellene todos los datos del dibujo alzado)



OBSERVACIONES

Mandar este formulario a HUSILLOS PLASTICOS, no supone ninguna obligación por su parte. Para cualquier tipo de duda que les pueda surgir, rogamos pongasd en contacto con nosotros, bien por Email (husiplassl@gmail.com) bien por via telefónica (918843703) estaremos encantados de atenderle